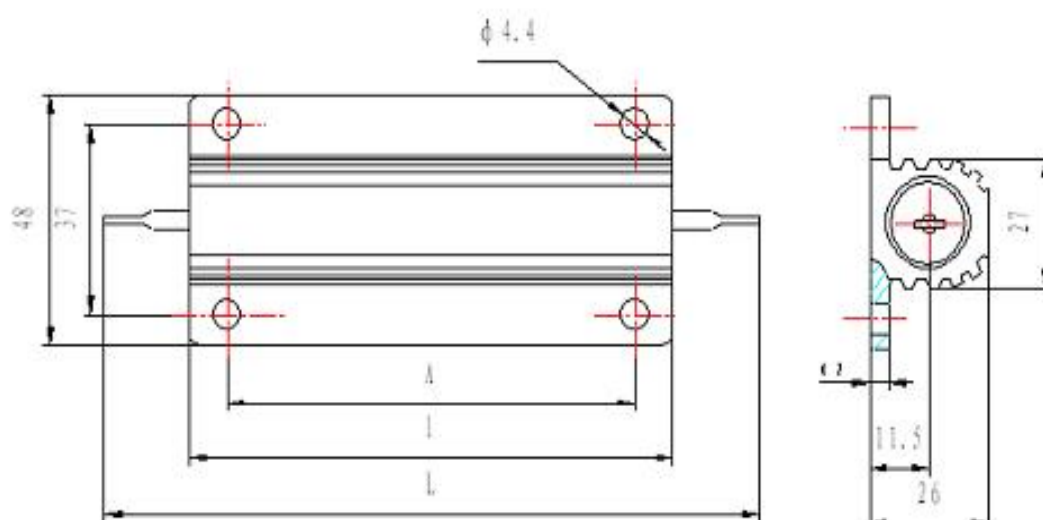




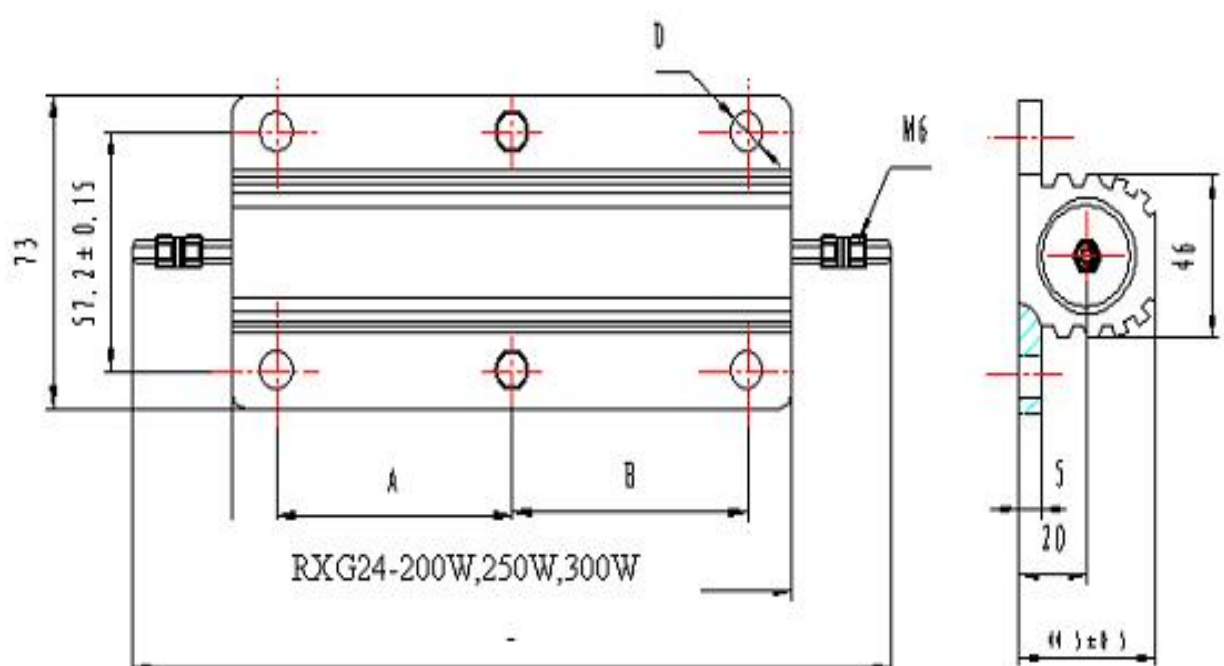
产品介绍

- 带金属外壳散热、比功率大、热稳定性高。适用于散热板安装方式。
- 多种引线方式可供选择。

产品外型及尺寸



RXG24-75W,100W,150W

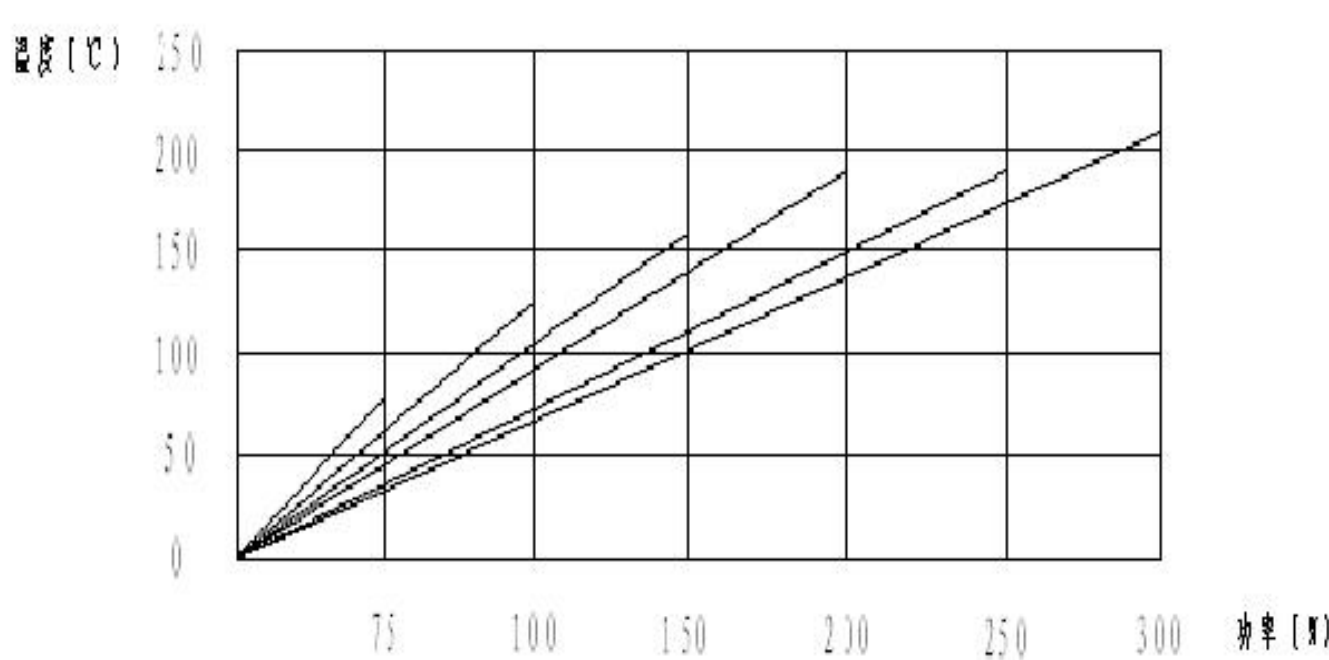


RXG24-200W,250W,300W

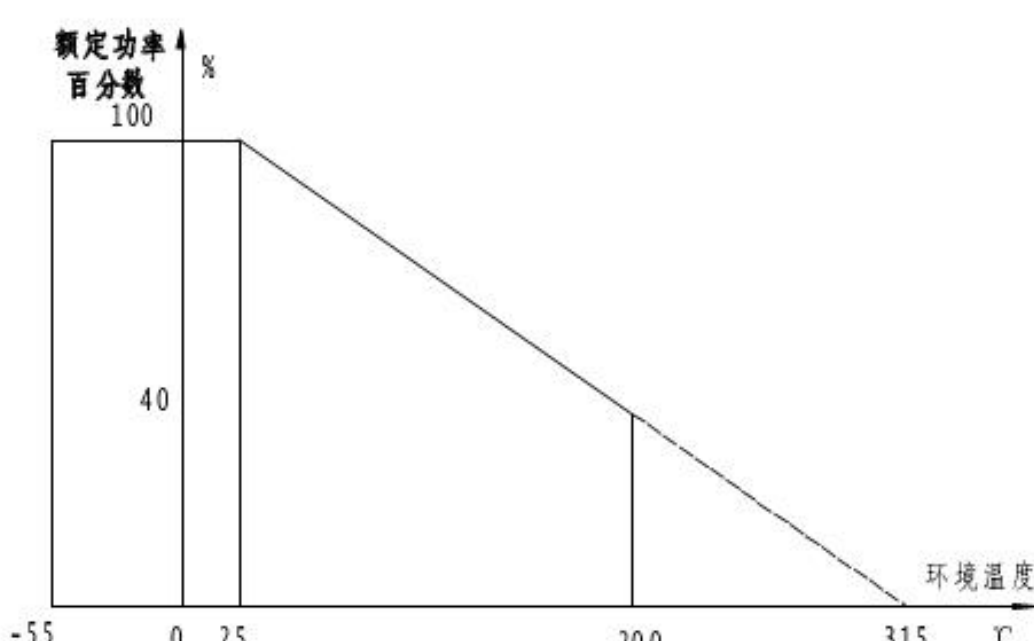
功率 (W)	尺寸 (mm)				
	L±3	l±1.5	A±0.5	B±0.5	D
RXG24-75	80	49	29.0	-	Φ4.4±0.3
RXG24-100	96	65.5	35.0	-	-
RXG24-150	128	98	58.0	-	-
RXG24-200	143	90	35.0	35.0	Φ5.10
RXG24-250	161	109	44.5	44.5	Φ5.5±0.5
RXG24-300	181	128	52	52	Φ6.60

表面温升/降功耗曲

- 表面温升随所耗功率而变化见下图，图示适用加标准散热板的安装



降功耗曲线



主要性能参数

型号	阻值范围 (Ω)	功率 (25°C) (W) (带散热板)	功率 (25°C) (W) (不带散热板)	耐电压 DC (V)	最大重量 (g)	标准散热板 (铝) (cm <sup>2</sup> ) 厚度 3mm
RXG24-75	5.1-20K	75	45	2000	95	1000
RXG24-100	5.1-30K	100	50	2000	120	1000
RXG24-150	5.1-40K	150	55	2000	180	1000
RXG24-200	5.1-50K	200	50	2500	480	3755
RXG24-250	5.1-60K	250	60	2500	605	4775
RXG24-300	5.1-60K	300	75	2500	705	5795

检验项目	试验条件	性能要求
室温耐久性	额定功率 96h	ΔR≤± (5%R+0.1Ω)
稳态湿热	40°C ± 2°C 93%相对湿度 96h	ΔR≤± (5%R+0.1Ω)
引出端强度	40N	ΔR≤± (1%R+0.05Ω)
冲击	490 m/s <sup>2</sup> 11ms	ΔR≤± (1%R+0.05Ω)
振动	10-500Hz, 振幅 0.75mm 或加速度 98m/s <sup>2</sup> (取最小者)	ΔR≤± (1%R+0.05Ω)